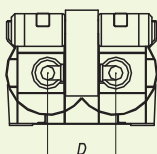
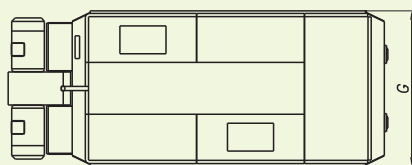
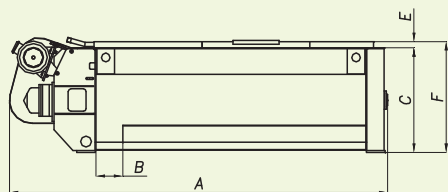


MESCOLATORE CONTINUO A DOPPIO ASSE ORIZZONTALE TWIN SHAFT CONSTANT MIXER

mixer **XC** series



XC 150 - 200 - 300

Dealer/Distributor
FESCO Direct LLC
(800) 880-7350
www.fescodirect.com



Configurazione standard

- ALBERI CON BRACCI SALDATO
- RIVESTIMENTI E PALE IN HARDOX 400
- COPERTURA STANDARD
- PROTEZIONIDI SICUREZZA SECONDO NORMATIVE "CE"
- SISTEMA INGRASSAGGIO CENTRALIZZATO CON POMPA ELETTRICA

Accessori

- BRACCI BULLONATI

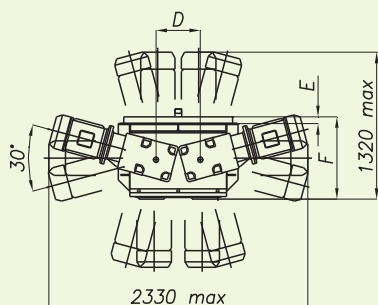
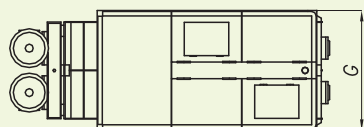
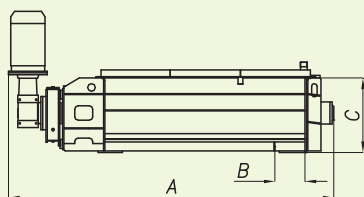


Standard configuration

- WELDED MIXING ARMS
- INNER LINING AND MIXING BLADES IN HARDOX 400
- UPPER COVER
- SAFETY PROTECTIONS AS PER **ECC** REGULATION
- AUTOMATIC GREASING SYSTEM WITH ELECTRIC PUMP

Accessories

- BOLTED ARMS



XC 100

Dealer/Distributor
FESCO Direct LLC
(800) 880-7350
www.fescodirect.com

| TIPO TYPE | A | B | C | D | E | F | G |
|--------------|------|-----|------|-----|----|------|------|
| XC 100 | 2940 | 280 | 680 | 400 | 63 | 743 | 1080 |
| XC 150 | 4215 | 330 | 1170 | 750 | 63 | 1233 | 1696 |
| XC 200 | 4215 | 330 | 1170 | 750 | 63 | 1233 | 1696 |
| XC 300 | 4180 | 330 | 1280 | 810 | 63 | 1343 | 1820 |

| DESCRIZIONE DESCRIPTION | XC 100 | XC 150 | XC 200 | XC 300 |
|---|--------------------|--------------------|--------------------|--------------------|
| Produzione oraria (volume) Capacity per hour (volume) | m ³ 100 | m ³ 150 | m ³ 200 | m ³ 300 |
| Produzione oraria (peso) Capacity per hour (weight) | Ton 180-200 | Ton 270-300 | Ton 360-400 | Ton 540-600 |
| Motori mescolazione Mixing motors power | 2x11 KW | 2x18.5 KW | 2x22 KW | 2x30 KW |
| Numero pale di mescolazione No of mixing blades | 52 | 48 | 48 | 48 |
| Dimensione aggregati Aggregates size | mm 0-100 | mm 0-120 | mm 0-120 | mm 0-120 |
| Peso macchina a vuoto versione standard Weight empty mixer in standard version | Kg 2600 | Kg 5300 | Kg 5350 | Kg 5700 |

